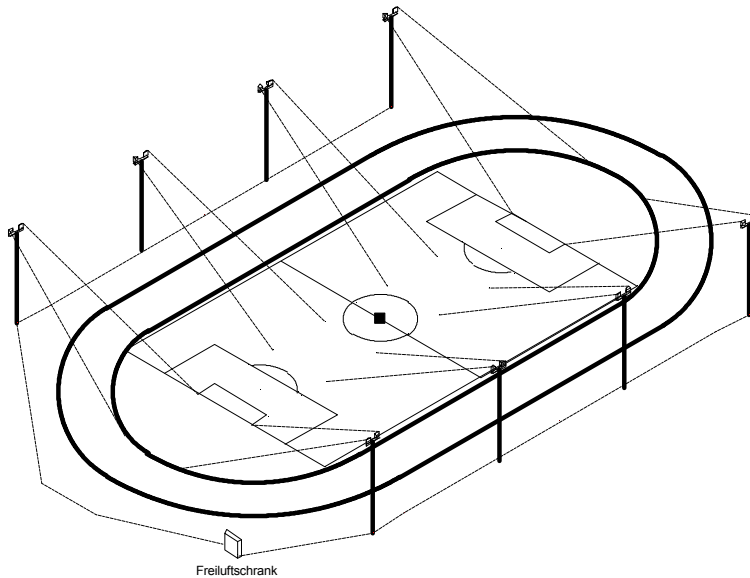


Flutlichtanlage

Typ FA 05

für
**Fußball-
und
Leichtathletik-
Wettkampf**



Allgemeine Merkmale

Jede Sportplatzbeleuchtung ist so gut wie ihre Gleichmäßigkeit. Ist die Lichtverteilung weniger gleichmäßig, so entstehen die gefürchteten Lichttäler, welche die Sportaktivitäten behindern und sogar gefährden, was unfallversicherungsrechtliche Konsequenzen haben kann.

SPORTTRONIC Flutlichtanlagen, Typ FA, vereinen die sportfunktionellen Gesichtspunkte mit einer optimalen Verteilung des Lichtstromes wirtschaftlicher Halogen-Metaldampflampen, geringe Anlagen-, Installations-, Betriebs- sowie Wartungskosten und sie entsprechen der DIN 67526 sowie der FIFA-Empfehlung.

Die Grundtypen FA.. sind hinsichtlich der Beleuchtungsstärke modifizierbar. Die verwendeten Scheinwerfer können, falls erforderlich, durch asymmetrische oder asymmetrisch blendfreie Scheinwerfer ersetzt werden.

SPORTTRONIC Flutlichtanlagen sind für Selbstmontage ausgelegt. Die Komponenten sind als Einzelteile oder als Bausatz lieferbar. Bei schlüsselfertigen Anlagen, die wir für Sie projektieren und installieren können Eigenleistungen berücksichtigt werden, wodurch das Investitionsvolumen deutlich reduziert wird. Die SPORTTRONIC Lichtspezialisten stehen Ihnen bei der Planung Ihres Vorhabens gerne zur Verfügung.

Alle notwendigen Funktionseinheiten, wie Sicherungen, Vorschaltgeräte, Kompensationskondensatoren und Kabelübergangskästen sind in die Maste integriert. Diese Funktionseinheiten

sind über Masttüren im Unterteil des Mastes leicht zugänglich.

Dies erleichtert die Montage und Wartung wesentlich. Im unteren, zugänglichen Bereich der Maste sind keine von aussen zugänglichen Klemmkästen o. ä. erforderlich.

Die verwendeten Maste sind aus feuerverzinktem (99,5 %) Stahl hergestellt. Ab 14 m Lichtpunkthöhe (LPH) werden die Maste in 2 steckbaren Elementen mit Steigsprossen geliefert. Die Maste sind mit 1 bis 3 passgenauen Türen versehen.

Durch die drehbaren, mit Bügel befestigten Traversen wird ein optimales Ausrichten der Scheinwerfer erreicht, was zur vollen Ausnutzung der Beleuchtungsstärke führt.

Die bei unseren Beleuchtungsanlagen verwendeten Scheinwerfer (symmetrische, asymmetrische oder blendfreie asymmetrische) zeichnen sich durch ihre robuste wartungsfreie Gehäusekonstruktion aus. Die Spezialspiegeloptik, welche für einen hohen Anlagenwirkungsgrad verantwortlich ist, besteht aus hochglänzendem eloxiertem Aluminiumblech.

Die verwendeten Hochdruck-Metallhalogen-dampf-Lampen sind in Röhrenform ausgelegt. Sie berücksichtigen eine hohe Farbwiedergabestufe, die für den Sportbetrieb wichtig ist. Die Lampen sind mit 380 V AC zu betreiben und erzeugen einen Lichtstrom von ca. 183000 Lumen (lm).

Die Flutlichtanlagen werden von einem zentralen Wandverteiler (z. B. im Vereinsheim) oder einem Freiluftschrank in der Nähe des Platzes oder Hauptanschlusses in Stufen geschaltet. Die Stu-

fenschaltung reduziert die Betriebskosten und ergibt eine optimale Anpassung an die geforderten Sportbedingungen. Die Schaltanlage ist über ein SPORTRONIC Fernsteuertableau im Wand-schrank auch als fernsteuerbare Version lieferbar.

Die Verkabelung der Flutlichtmaste mit der Schaltanlage erfolgt im Normalfall mit Erdkabeln, die in Kabelgräben verlegt sind. Die Verkabelung kann jederzeit nach unseren beigestellten Projektierungsunterlagen vom Kunden selbst durchgeführt werden. Der elektrische Anschluss ist nur durch SPORTRONIC oder einen anderen zugelassenen Elektrofachmann durchzuführen.

Die Formalitäten zur Errichtung eines eventuell erforderlichen Hauptanschlusses mit Zählerplatz werden durch uns unterstützt.

Die erforderlichen Fundamente sind entsprechend unseren Vorgaben unter Berücksichtigung der örtlichen Bodenbeschaffenheit zu erstellen. Ausführungsunterlagen stehen dabei von SPORTRONIC zur Verfügung. Die Fundamentarbeiten können durch Eigenleistung erstellt werden.

Die Inbetriebnahme und Justierung der Flutlichtanlage erfolgt nach DIN 67526. Dabei wird von SPORTRONIC ein Beleuchtungsprotokoll erstellt.

Technische Daten

Flutlichtmast:	8 Stück Typ FM 18/2, Lichtpunkthöhe LPH = 18 m, feuerverzinkt, Quertraverse, Steigsprossen, Masttüren
Scheinwerfer:	16 Stück Typ SW 2000-S, symmetrisch, 2000 VA, 400 V, 50 Hz
Anschlusswert:	$\cos \varphi \approx 0,9$, $S_{ges} = 32 \text{ kVA}$
Lichtdaten:	Mittlere horizontale Beleuchtungsstärke $E_H = 100 \text{ Lux (lx)}$

Lieferumfang Flutlichtanlage FA 05-SF, schlüsselfertig:

Anschluss an Hauptverteilung, Steuereinheit der Flutlichtanlage für Teil- und Vollbeleuchtung, Erdverkabelung, Erdung, Flutlichtmaste liefern, montieren, aufstellen, ausrichten incl. Kranbeistellung, Mastinnenverdrahtung liefern und montieren, Flutlichtstrahler, Leuchtmittel und Vorschaltvorrichtungen liefern und montieren, Inbetriebnahme, Justierung der Flutlichtstrahler bei Nacht, Beleuchtungsprotokoll erstellen. Fundament- und Grabarbeiten erfolgen bauseits.

Lieferumfang Flutlichtanlage FA 05-SFE, schlüsselfertig mit Eigenleistungen:

Wie FA 01-SF, jedoch mit einem SPORTRONIC Bauleiter während der ca. 1wöchigen Gesamtmontage und folgenden Eigenleistungen des Kunden:

Mastmontage, Scheinwerfermontage, Montage der Vorschaltgeräte, Maste aufstellen, Kranbeistellung, Erdkabel beistellen und verlegen, Erdung beistellen und verlegen,

Lieferumfang Flutlichtanlage FA 05-BS als Bausatz

Die Flutlichtanlage FA 01-BS als Bausatz beinhaltet alle notwendigen Montageunterlagen, wie Mastmontage-, Scheinwerfermontage-, Verkabelungs-, Fundamentpläne und Inbetriebnahmeunterlagen.

Steuereinheit der Flutlichtanlage für Teil- und Vollbeleuchtung, Flutlichtmaste liefern, Mastinnenverdrahtungskomponenten, Klemmkästen liefern, Flutlichtstrahler, Leuchtmittel und Vorschaltvorrichtungen liefern, Schaltanlage als Wandschrank oder Freiluftschrank liefern.

Änderungen vorbehalten

Specifications are subject to be altered

Weitere Informationen erhältlich bei:

Further information available at:

SPORTRONIC 
ELECTRONIC SPORTS EQUIPMENT
03/2008

Bahnhofstraße 109 (Industriegebiet "Beim See")
D-71397 Leutenbach-Nellmersbach
Fon: +49 7195 1397308, Fax: +49 7195 1397309
E-Mail: info@sportronic-gbr.de
Internet: www.sportronic-gbr.de

- Elektronische Sportstätteneinrichtungen
- Zeitmesstechnik
- EDV- und Informationstechnik
- Sportstättenbau (Projektierung, Lieferung und Montage von: Flutlicht, ELA, Anzeigetechnik, Verkabelungen...)
- Technische Betreuung bei Sportveranstaltungen

- Electronic Sports Equipment
- Time Measurement Technique
- Data Processing and Information Technique
- Stadia Construction (planning, supplying and assembly of floodlight, public address systems, cabling ...)
- Technical Support during Sport Events